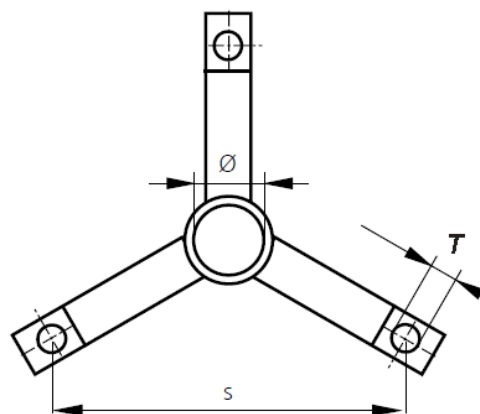
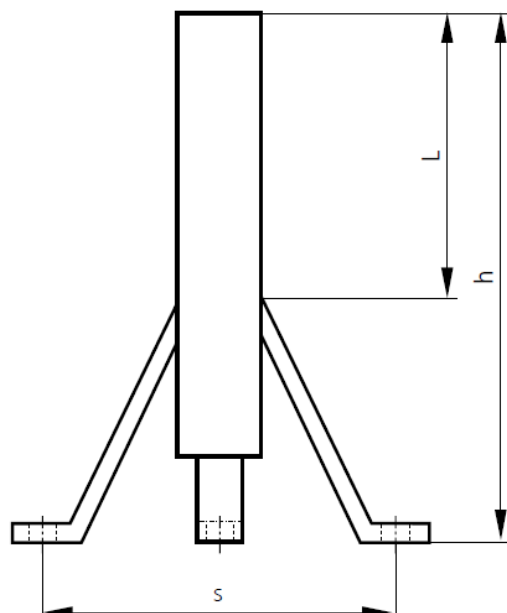




Trépied universel pour fixation au sol

- Construction très robuste -

- Convient à de nombreux instruments différents
- Matériau: Acier, galvanisé à chaud / Visserie: AISI 304
- Dimensions de transport (sans tube d'insertion): 1,2 m x 0,2 m x 0,2 m
- Hauteur avec tube Ø 60 mm: 1,20 m
- Hauteur avec tube Ø 50 mm inséré dans tube Ø 60 mm: 2...6 m max.
- Surface au sol
 - sans haubanages: env. Ø 0,8 m
 - avec haubanages: env. Ø 6 m
- Poids: 9,5 kg



| Mod. | STG 120 |
|-----------|---------|
| Ø tube | |
| intérieur | 60 mm |
| extérieur | 63,5 mm |
| h | 1200 mm |
| L | 650 mm |
| S | 680 mm |
| Ø T | 12 mm |