



# SEBA

## HYDROMETRIE

## Limnigraphes à flotteur

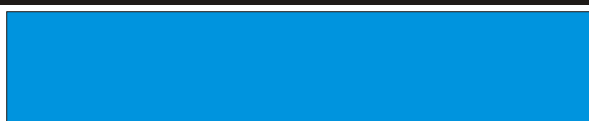
**QZV** Nous sommes certifiés  
**ISO 9001**  
Numéro de certificat 01110505  
*La qualité est notre standard*



Type "DELTA"



Type "ALPHA"



Type "XI"



Niveau d'eau

## Limnigraphe Vertical à flotteur "ALPHA"

Cet instrument est utilisé pour l'enregistrement **en continu** de niveaux de liquides. Très robuste et très précis, il est notamment utilisé dans les secteurs suivants:

- ⇒ hydrogéologie
- ⇒ alimentation en eau
- ⇒ mesure de pertes de charge
- ⇒ irrigation
- ⇒ assainissement

### Avantages

- indication digitale
- système modulaire
- installation extérieure sans abri supplémentaire
- utilisable pour piézomètres de 2"
- échelles d'enregistrement sélectables
- mécanisme de basculement
- adjonction possible d'un enregistrement de température (type **ALPHA-T**)
- une acquisition de données peut lui être connectée

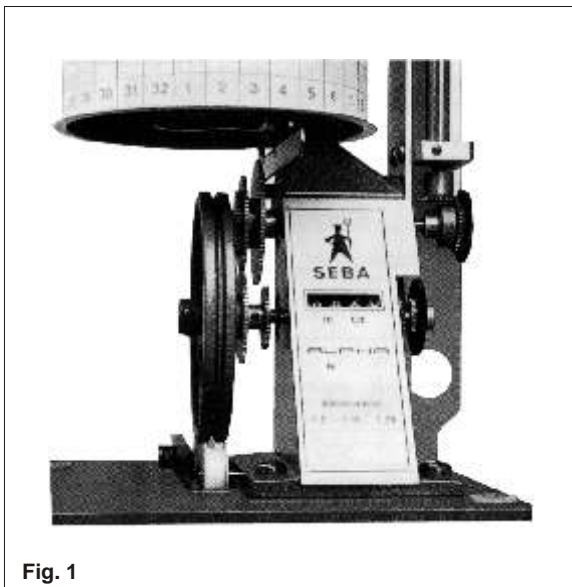


Fig. 1



Fig. 2

### Données techniques

#### Description

Abri en fonte d'aluminium avec peinture d'aspect martelé, résistante aux intempéries; porte pleine ou avec vitre d'inspection; ventilation; serrure de sécurité; axe de la roue de flotteur sur double roulement à billes.

#### Indication

L'instrument est équipé d'une indication digitale instantanée. Le niveau d'eau est affiché en m et cm. (Fig. 1)

#### Dispositif inscripteur

Le stylet inscripteur circule le long d'une barre métallique verticale. L'inscription peut s'effectuer avec plume capillaire ou pointe feutre.

#### Tambour d'enregistrement

Diamètre 122 mm, périmètre 384 mm, hauteur d'inscription 250 mm.

#### Equipement complémentaire

L'appareil est également disponible avec un mécanisme de basculement. Ceci permet de basculer l'instrument et de dégager le tube d'observation pour des mesures de contrôle ou pour des échantillonnages d'eau. (Fig. 2)

#### Installation

Pour l'installation sur piézomètres des brides spéciales, filetées, sont disponibles. Dimensions (Ø): 2", 3", 4", 5", 6" et 8" (autres dimensions sur demande) Sur demande des tubes avec bride et ventilation sont livrables.

#### Dimensions

Abri: 225 x 205 x 510 mm  
Embase: 206 x 200 mm

#### Poids

17 kg (brut)  
y compris matériel de maintenance.

### Etendue de mesure

En version standard, 3 échelles d'enregistrement sont installées (2ème version mentionnée entre parenthèses). Les échelles sont ajustées par un mouvement latéral du bloc de roues dentées.

Rapport d'enregistrement	Etendue de mesure m	Diamètre flotteur
1:5 (1:10)	1,25 (2,50)	75 mm*
1:10 (1:20)	2,50 (5,00)	75 mm*
1:20 (1:40)	5,00 (10,00)	75 mm*

Par simple échange d'une des roues dentées, les domaines de mesure suivants sont possibles:

Rapport d'enregistrement	Etendue de mesure m	Diamètre flotteur
1:1	0,25 m	> Ø 200 mm
1:2	0,50 m	Ø 150 mm
1:15	3,75 m	Ø 75 mm*
1:25	6,25 m	Ø 75 mm*
1:30	7,50 m	Ø 75 mm*
1:40	10,00 m	Ø 75 mm*

En cas d'utilisation d'échelles 1:50 à 1:200 le jeu de roues dentées est monté séparément.

\* en cas d'utilisation sur piézomètre, des flotteurs de Ø 40 mm peuvent être utilisés.  
Selon les tubes, nous recommandons d'employer le diamètre de flotteur le plus grand possible.

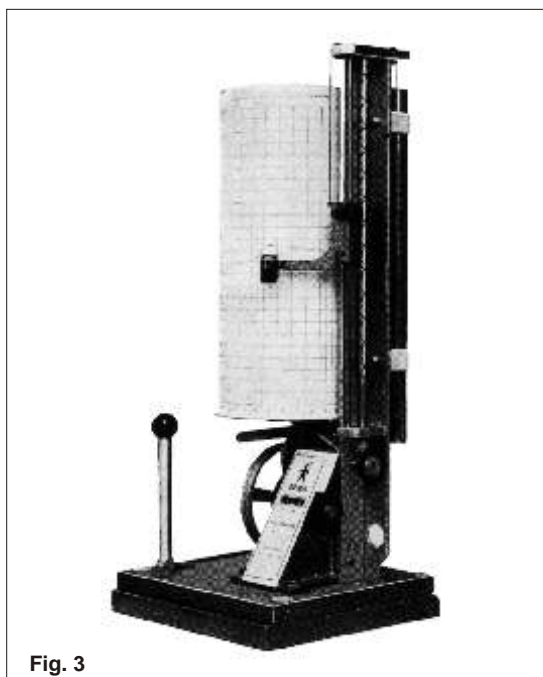


Fig. 3

### Horlogerie

L'appareil est livrable avec horlogerie mécanique ou à quartz. Elles peuvent s'échanger en retirant 2 vis de fixation.

#### ● Horlogerie mécanique (remontage manuel)

Rotation tambour	Vitesse papier	Autonomie
4 jours*	4 mm/h	32 jours
8 jours*	2 mm/h	32 jours
16 jours*	1 mm/h	32 jours
32 jours*	12 mm/jour	32 jours

\* modifiable par échange d'une paire de roues dentées.

#### ● Horlogerie à quartz

Alimentation par pile (3V).

Précision +/- 60 s/an.

4 vitesses de rotation (sélection par commutateur).

Rotation tambour	Vitesse papier	Autonomie
1 jour	16 mm/h	500 jours environ
8 jours	2 mm/h	
32 jours	12 mm/Tag	
96 jours	4 mm/jour	

D'autres vitesses sont possibles sur demande (de 1 heure à 196 jours).

### Autres modèles

#### ● Limnigraphe vertical "ALPHA-U"

Pour l'enregistrement des pics hauts ou bas, l'appareil est équipé d'une tige d'inversion. (Fig. 3)  
Toutefois, un flotteur de Ø supérieur à 75 mm est nécessaire.

#### ● Limnigraphe vertical "ALPHA-T"

L'appareil enregistre simultanément le niveau d'eau et la température. Le module de température peut être installé à posteriori à l'intérieur d'un limnigraphe "ALPHA".

Il est également réalisable en enregistrement de température seule en version "ALPHA-TS".

#### ● Limnigraphe vertical "ALPHA" avec enregistreur "MDS-Insider"

"MDS-Insider" est un enregistreur électronique pouvant être installé dans l'abri du limnigraphe "ALPHA". Ceci permet d'obtenir un enregistrement analogique (mécanique) et un enregistrement digital (compatible ordinateur) simultanés.

# Limnigraphe horizontal "XI"

Cet appareil permet le contrôle et l'enregistrement des fluctuations des niveaux en eaux stagnantes ou circulantes.

L'utilisation de cet appareil économique nécessite un abri de protection.

## Avantages

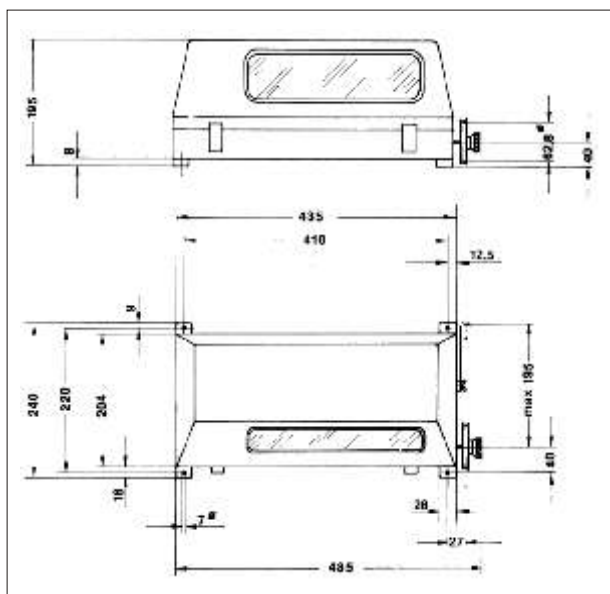
- fonctionnement extrêmement doux
- échelles d'enregistrement sélectionnables
- tige d'inversion pour enregistrement de pics hauts et bas
- installation simple et rapide

## Données techniques

### Tambour d'enregistrement

positionné horizontalement;  
Diamètre 122 mm;  
Périmètre 384 mm;  
Largeur d'inscription 250 mm.

## Dimensions



### Dispositif inscripteur

Tige d'inversion pour l'enregistrement de niveaux hauts et bas. Plumes capillaires ou pointe feutres.

### Poids

Environ 14 kg (brut)  
y compris matériel de maintenance.

### Option

Adaptation d'un enregistreur de données pour enregistrement digital en parallèle des fluctuations de niveau d'eau (par ex. "MDS-Insider DIGI").

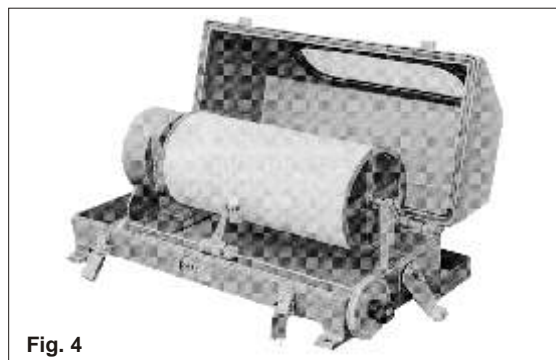


Fig. 4

### Etendues de mesure

L'appareil peut être équipé d'une des 5 échelles de réduction standard. Une autre échelle peut être choisie par un simple échange d'une poulie de flotteur.

Echelle enregistrement	Etendue mesure m	Diamètre flotteur
1:1	0,25 m	90 mm
1:2	0,50 m	90 mm
1:5	1,25 m	90 mm
1:10	2,50 m	90 mm
1:20	5,00 m	90 mm

Autres échelles sur demande.

### Horlogerie

L'instrument est livrable avec horlogerie mécanique ou à quartz. Elles peuvent s'échanger en retirant 2 vis de fixation.

#### ● Horlogerie mécanique (remontage manuel)

Rotation tambour	Vitesse papier	Autonomie
4 jours*	4 mm/h	32 jours
8 jours*	2 mm/h	32 jours
16 jours*	1 mm/h	32 jours
32 jours*	12 mm/j	32 jours

\* modifiable par échange d'une paire de roues dentées.

#### ● Horlogerie à quartz

Alimentation par pile (3V).

Précision +/- 60s/an.

4 vitesses de rotation (sélectionnables par commutateur).

Rotation tambour	Vitesse papier	Autonomie
1 jour	16 mm/h	500 jours environ
8 jours	2 mm/h	
16 jours	1 mm/h	
32 jours	12 mm/j	

D'autres vitesses sont possibles sur demande (de 1 heure à 196 jours).

## Limnigraphe à papier déroulant "DELTA"

Le limnigraphe à papier déroulant "DELTA" sert à l'enregistrement des niveaux d'eau stagnante ou circulante.

L'enregistrement sera réalisé sur un rouleau de diagramme de 16 m de long.

Il est principalement utilisé pour:

- ⇒ mesure de pertes de charge
- ⇒ irrigation
- ⇒ études sur eaux souterraines

### Avantages

- enregistrement à long terme sans maintenance
- indication digitale
- vitesse de papier sélectionnable
- tige d'inversion
- installation en extérieur
- installation simple
- système modulaire

Pour installation en extérieur, l'instrument peut être fourni avec porte pleine (fig. 5) et protection latérale pour les poulies et le câble de flotteur.

Pour montage sur tubes, des brides de diamètre 4", 5" et 6" sont livrables.



Fig. 5

### Données techniques

#### Description

Abri réalisé en fonte d'aluminium avec laque d'aspect martelé.

Résistant aux intempéries.

Porte pleine ou avec vitre d'inspection.

Ventilation pour compenser les effets de la température.

Serrure de sécurité.

Roue de flotteur sur roulement à billes.

#### Indication (option)

Compteur à 4 chiffres pour indication digitale en m et cm; Etendue: 0 -99 m.

#### Dispositif inscripteur

Tige d'inversion pour l'enregistrement des pics hauts et bas avec plumes capillaires ou pointes feutres.

Sur demande crayon ou papier ciré.

#### Table déroulante

Largeur d'inscription: 250 mm.

#### Rouleau diagramme

Papier standard ou revêtement céramique.

#### Horlogerie

Cet instrument peut être équipé d'une horlogerie mécanique ou à quartz.

#### ● Horlogerie mécanique (remontage manuel)

Autonomie: 32 ou 96 jours

Vitesse de déroulement: 2 mm/h\*

en option: vitesses de papier sélectables  
(par exemple 2-5-10 mm/h)

(\* par échange de paires de roues dentées, d'autres vitesses de papier (0,5-200 mm/h) sont réalisables).

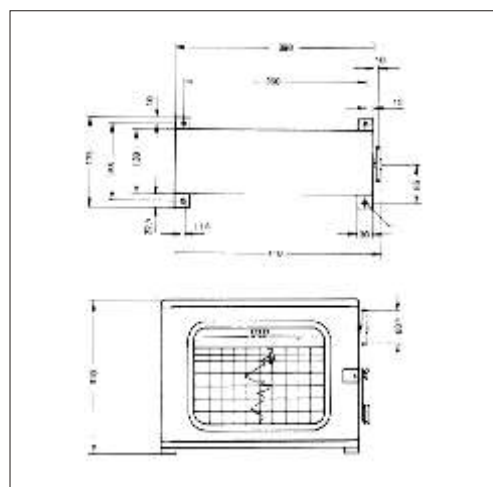
#### ● Horlogerie à quartz (alimentation par piles)

Autonomie: environ 500 jours

Vitesses: 2-5-10-20 mm/h\* sélectables

(\* autres vitesses réalisables sur demande)

### Dimensions



### Poids

16 kg (brut)

y compris matériel de maintenance.

### Etendues de mesure

En version standard, 3 échelles d'enregistrement sont installées (seconde possibilité entre parenthèse) et peuvent être sélectionnées par déplacement latéral des roues dentées.

Echelle enregistrement	Etendue mesure m	Diamètre flotteur
1:5 (1:10)	1,25 (2,50)	90 mm
1:10 (1:20)	2,50 (5,00)	90 mm
1:20 (1:40)	5,00 (10,00)	90 mm

Par simple échange de paires de roues dentées, les échelles d'enregistrement suivantes sont possibles:

Echelle enregistrement	Etendue mesure m	Diamètre flotteur
1:2,5	0,625	150 mm
1:30	7,50	90 mm
1:50	12,50	90 mm

Sur demande des échelles jusqu'à 1:200 sont réalisables.

### Option

Adaptation aisée d'un enregistreur de données pour un enregistrement digital en parallèle (par ex. MDS-Insider DIGI).

### Accessoires

#### Indicateur de inversion

L'enregistreur à table déroulante "DELTA" peut être équipé d'un indicateur de inversion (2ème inscription sur la gauche du papier). Il est ainsi possible de déterminer la tendance (à la montée ou à la descente) après le(s) inversion(s).

#### Télé-transmission

Tous les limnigraphes SEBA ("ALPHA", "XI", "DELTA") peuvent être équipés facilement pour la télé-transmission des niveaux d'eau. L'indication à longue distance comme l'enregistrement différé sont possibles.

Types de capteurs:

- Potentiomètre
- Sortie 0-20 mA
- Codeur

Sur demande, l'instrument peut aussi être équipé de contacts limites pour télécommande.

### En cas de commande, merci d'indiquer:

		ALPHA	XI	DELTA
1	Porte pleine ou vitrée	●		●
2	Avec ou sans mécanisme de basculement	●		
3	Indication digitale pour eaux souterraines ou de surface	●		●
4	Echelles / étendues d'enregistrement	●	●	●
5	Horlogerie quartz ou mécanique	●	●	●
6	Vitesse rotation / vitesse papier	●	●	●
7	Plume capillaire ou pointe feutre	●	●	●
8	Dimension de la bride de fixation	●		●
9	Longueur du câble de flotteur	●	●	●
10	Accessoires	●	●	●

Tous droits de modification réservés en fonction des progrès techniques.



**SEBA Hydrometrie GmbH**  
 Gewerbestr. 61a • D-87600 Kaufbeuren  
 Tel.: +49 (0)8341 / 9648-0  
 Fax: +49 (0)8341 / 9648-48  
 E-Mail: info@seba.de  
 Internet: www.seba.de

représenté par: